

KFA 90
KFA 1203
KFA 1403

TYP

Spannung

Fabr.-Nr.

Ihre Servicestelle

Inhaltsverzeichnis

	Seite	
1	Allgemeines	
1.1	Hinweise zur Gewährleistung	3
1.2	Übergabeerklärung	4
1.3	Allgemeine Sicherheitshinweise	5
1.3.1	Informations- und Sicherheitssymbole	6
2	Geräte-Installation	
2.1	Beschreibung und Installation des Gerätes	6
2.2	So bedienen Sie die Kaffeemühle	7
3	Pflege / Wartung / Einstellung	
3.1	Pflege und Reinigung der Kaffeemühle	8
3.2	Wartung	8
3.3	Skalaeinstellung	8
3.3.1	Grundeinstellung	9
3.3.2	Ändern der Skalaeinstellung	10
3.4	Mahlscheiben austauschen	11
4	Störungen / Massnahmen	
4.1	Verhalten im Störfall	12
4.1.1	Tabelle mit denkbaren Fehlfunktionen	12
4.2	Reparaturmassnahmen	13
4.2.1	Ausguss entstopfen	13
4.2.2	Mahlwerk entstopfen	13
4.2.3	Überstromauslöser (nur bei Ausführung 1203/1403)	14
5	Kundendienst	15

1 Allgemeines

Sehr geehrter Kunde

Wir gratulieren und danken Ihnen für den Erwerb eines DITTING - Qualitätsproduktes. Um Ihnen die Arbeit mit Ihrer Kaffeemühle zu erleichtern, haben wir diese Betriebsanleitung ausgearbeitet. In ihr sind Informationen, Ratschläge und Hinweise für den vorteilhaften Einsatz Ihres Gerätes enthalten.

1.1 Hinweise zur Gewährleistung

OBWOHL SICH IHRE KAFFEEMÜHLE DURCH EINEN HOHEN QUALITÄTS- UND SICHERHEITSSTANDARD AUSZEICHNET, KÖNNEN BEI BEDIENUNGSFEHLERN, UNSACHGEMÄSSER VERWENDUNG ODER MISSBRAUCH SACHBESCHÄDIGUNGEN ODER VERLETZUNGS-GEFAHREN NICHT AUSGESCHLOSSEN WERDEN.

DIE BETRIEBSANLEITUNG MACHT SIE DESHALB MIT DER SACHGEMÄSSEN HANDHABUNG DER KAFFEEMÜHLE VERTRAUT UND HILFT IHNEN BENUTZUNGSFEHLER ZU VERMEIDEN. BEI GENAUER BEACHTUNG DER BEILIEGENDEN HINWEISE VERMEIDEN SIE GEFAHREN, VERMINDERN REPARATUR- UND AUSFALLZEITEN UND ERHÖHEN DIE ZUVERLÄSSIGKEIT UND LEBENSDAUER IHRES GERÄTES.

UM ZU GEWÄHRLEISTEN, DASS SIE UND IHRE MITARBEITER VOM INHALT DER BETRIEBSANLEITUNG KENNTNIS GENOMMEN HABEN, UND ZU IHRER EIGENEN SICHERHEIT MÖCHTEN WIR SIE BITTEN, DIE AUF DER FOLGENDEN SEITE ABGEDRUCKTE ÜBERGABEERKLÄRUNG AUSZUFÜLLEN, AN DER PERFORIERUNG ABZUTRENNEN UND IHREM HÄNDLER ZU ÜBERGEBEN.

1.2 Übergabeerklärung

zur Sicherheit der Übergabe der Betriebsanleitung an den Endkunden

Hinweis: Die nachfolgende Erklärung ist vom Händler und vom Käufer auszufüllen. Der Käufer ist verpflichtet, diese Erklärung an den Händler zu retournieren. Der Käufer bescheinigt damit, vom Inhalt der Betriebsanleitung-Nr. 64302 Kenntnis erhalten zu haben und insbesondere auf die einschlägigen Sicherheitshinweise für den Gebrauch der Maschine durch den Händler aufmerksam gemacht worden zu sein.

64302 A 99/03

Seite 4 von 15

Übergabeerklärung

(1) Typ Maschinen-Nr.

(2) Anschrift des Kunden

(3) Die unter (1) aufgeführte Maschine wurde von mir erworben. Mit der Übergabe der Maschine wurde mir die Betriebsanleitung vollständig überreicht.

Unterschrift des Kunden

Ort / Datum

(4) Tag der Übergabe

(5) Anschrift des Händlers/Importeurs

Firmenstempel/Unterschrift

(6) Die Maschine wurde gemäss den Herstellerrichtlinien dem Kunden übergeben.

Firmenstempel/Unterschrift falls mit (5) nicht identisch

Unterschrift des Kundendienst-
Fachmannes

Datum

1.3 Allgemeine Sicherheitshinweise



- Die Betriebsanleitung ist ständig am Einsatzort der Maschine aufzubewahren und, wenn möglich, am Aufstellort in unmittelbarer Nähe der Maschine zu befestigen.
- Das zuständige Verkaufs- und Servicepersonal muss vor Inbetriebnahme der Kaffeemühle die Betriebsanleitung gelesen haben und mit allen Funktionen einschliesslich der Vorgehensweise im Störfall vertraut sein.
- Bei Selbstbedienung der Maschine durch den Kunden ist in unmittelbarer Nähe der Kaffeemühle ein deutlich sichtbarer Hinweis anzubringen, dass der Kunde im Störfall sofort das zuständige Verkaufspersonal herbeiruft und nicht selbst versucht, durch Eingriffe in das Gerät den Fehler zu beseitigen.
- Die Maschine muss in den Verkaufsräumen so plaziert sein, dass das zuständige Verkaufspersonal für den Kunden ohne Schwierigkeiten erreichbar ist.
- Bei Reparaturen der Mühle nur Originalersatzteile verwenden. Werden Ersatzteile fremder Hersteller verwendet, kann die Funktionsfähigkeit der Mühle beeinträchtigt werden. Ausserdem können dadurch weitere Sach- und Personenschäden nicht ausgeschlossen werden.
- Die Mühle ist kindersicher aufzustellen. Kinder und Benützer dürfen keinesfalls in die Öffnungen hineingreifen oder mit den elektrischen Bauteilen in Berührung kommen.
- Es dürfen nur, von DITTING geschliffene, Original-Mahlscheiben verwendet werden.
- Niemals bei laufender Maschine in die Trichteröffnung hineingreifen.
- Niemals mit elektrisch leitenden Gegenständen, wie z.B: Nadeln, Stifte, Bestecke etc., die elektrischen Bauteile berühren !
- Der arbeitsplatzbezogene Emissionswert beträgt 76dB(A).
- Die Maschine, muss gemäss dem Typenschild und den örtlichen Vorschriften, elektrisch abgesichert sein.



1.3.1 Informations- und Sicherheitssymbole

In dieser Betriebsanleitung werden zwei Hinweissymbole verwendet, um wichtige Bemerkungen im Text hervorzuheben:



Informationshinweise

Dieses Symbol weist auf eine Information hin, die wichtige Angaben hinsichtlich der wirtschaftlichen Verwendung enthält. Das Nichtbefolgen kann zu Störungen führen.



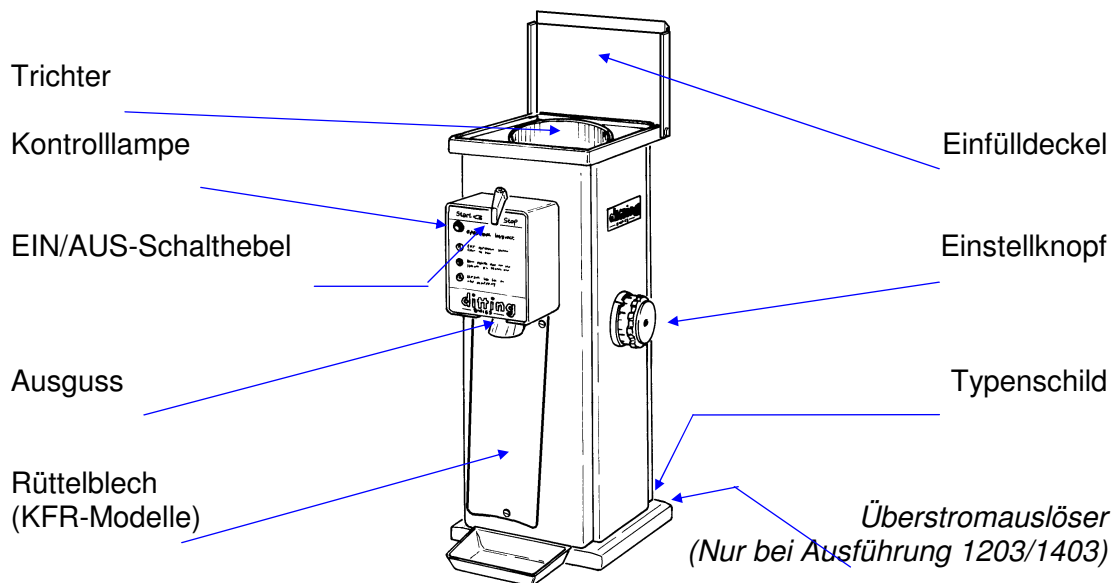
Sicherheitshinweise

Dieses Symbol weist auf eine Information hin, deren Nichtbeachtung zur Gefährdung von Personen und/oder umfangreichen Sachschäden führen kann. Die Sicherheitshinweise sind unbedingt zu beachten.

2 Geräte-Installation

2.1 Beschreibung und Installation des Gerätes

Die Kaffeemühlen **KFA(R) 903/1003/1203/1403** eignen sich zum Mahlen unterschiedlicher Kaffeesorten. Die Mahlfeinheit kann anhand eines mit einer Skala versehenen Einstellknopfes stufenlos von "türkisch-fein" bis "grob" eingestellt werden. Die Kaffeemühlen **KFA(R) 903/1003/1203/1403** sind für den Einsatz in mittlere- und grössere Lebensmittelgeschäfte, Kaffeegeschäfte und Röstereien geeignet. Die einfache Bedienungsweise ermöglicht es dem Kunden in Selbstbedienungsgeschäften die Mühle eigenständig zu bedienen.



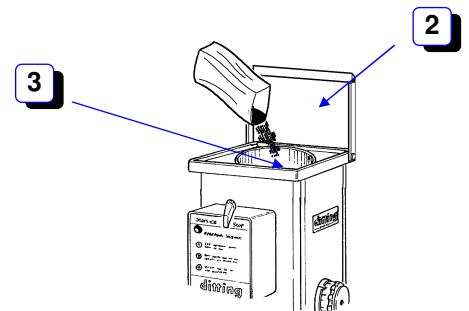
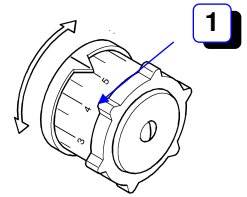
Die Mühle nur in trockenen Räumen aufstellen!

Die Kaffeemühle auf einen festen, geraden sowie rutschfesten Untersatz aufstellen. Kipp- und Rutschgefahr bei unstabiler Unterlage. Bevor die Kaffeemühle an die Netzspannung angeschlossen wird, vergewissern Sie sich, dass diese mit den Angaben auf dem Typenschild des Gerätes übereinstimmen.

2.1.1 Falls notwendig, Überstromschutzschalter einschalten.

2.2 So bedienen Sie die Kaffeemühle

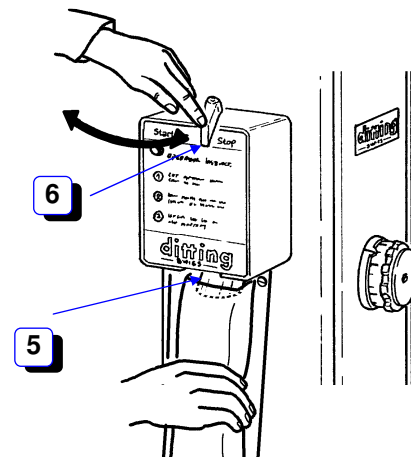
- Mit dem Einstellknopf (1) gemäss Skala die gewünschte Mahlfeinheit einstellen.
- Einfülldeckel (2) öffnen und Kaffeebohnen in den Trichter (3) leeren.
- Leere Tüte über das Ausgussrohr (5) schieben. Diese wird beim Einschalten der Kaffeemühle automatisch festgeklemmt.



Bitte darauf achten, dass die Tüte ganz geöffnet ist, bevor Sie die Kaffeemühle einschalten.

Grund: Falls die Tüte nicht gänzlich geöffnet wird, kann der gemahlene Kaffee nicht ordnungsgemäss abfliessen, was zu einem Rückstau und einer Funktionsstörung des Gerätes führen kann.

- Motor mit dem EIN/AUS-Schalthebel (6) einschalten (Kontrolllampe leuchtet auf) und Tüte loslassen.
- Nach Beendigung des Mahlvorgangs, zuerst die Tüte festhalten und anschliessend den Motor ausschalten (6).



Nur ganze Kaffeebohnen mahlen!
Bereits gemahlener Kaffee darf nicht wiederholt gemahlen werden!

3 Pflege / Wartung / Einstellung

3.1 Pflege und Reinigung der Kaffeemühle



Die Kaffeemühle darf nur mit einem trockenen Lappen gereinigt werden.
Keine laugenhaltigen Reinigungsmittel verwenden.
Die Kaffeemühle nicht mit Wasser und/oder Dampf abspritzen.

Grund: Es kann zu einem Kurzschluss und damit Beschädigung des Gerätes kommen. Bei Verwendung von Laugen kann der gemahlene Kaffee geschmacklich beeinträchtigt werden.

Die Kaffeemühle ist mindestens einmal wöchentlich und bei Verunreinigung stets zu säubern.

3.2 Wartung

Wenn die Mahlqualität nicht mehr der gewünschten Qualität entspricht, müssen die Mahlscheiben ersetzt werden.

Die Mahlscheiben sind spätestens nach 12 Monaten auf Abnutzung zu überprüfen.



Eine periodische Kontrolle der Mahlqualität und Mahlscheiben kann nur vom zuständigen Fach- und/oder Servicepersonal durchgeführt werden.

3.3 SkalaEinstellung

Die Einstellung der Skala (auf Einstellknopf) bezweckt, dass die Feinheit des gemahlene Kaffees mit der auf der Skala eingestellten Feinheit (Bezeichnung) übereinstimmt.



Die Einstellung der Skala darf nur von mit dem Gerät vertrauten Personen nach sorgfältigem Lesen der folgenden Anweisungen durchgeführt werden.

Die Grundeinstellung, *gemäss 3.3.1*, ist durchzuführen:

- nach einem Mahlscheibenwechsel
- nach versehentlichem Verstellen der Skala-einstellung

Die Änderung der SkalaEinstellung, *gemäss 3.3.2*, ist durchzuführen:

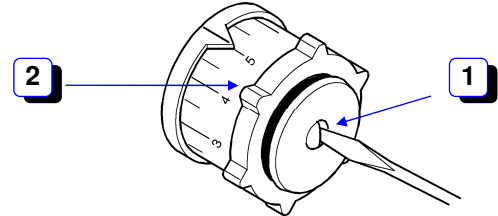
- wenn die gewünschte gemahlene Feinheit nicht mit der Skala übereinstimmt
- wenn eine individuelle Einstellung der Mahlfeinheit gewünscht wird

3.3.1 Grundeinstellung



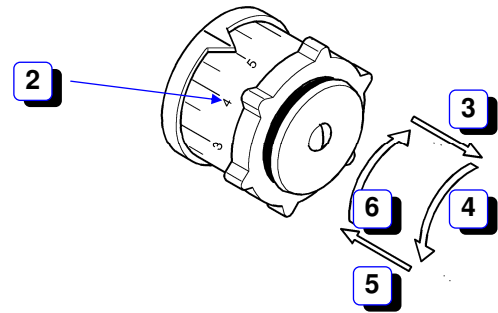
Bei einer fehlerhaften Grundeinstellung können die Mahlscheiben aufeinander reiben, was zu einer übermässigen Abnutzung derselben führt.

- Motor einschalten.

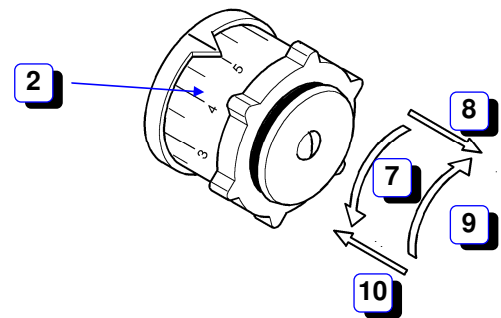


- Schraube (1) im Zentrum des Einstellknopfes (2) ca. 3-5 mm herausdrehen, nicht abnehmen.

- Einstellknopf (2) herausziehen (3), und ¼ Umdrehung im Gegenuhrzeigersinn drehen (4). Einstellknopf (2) loslassen und einrasten (5). (1 Raster entspricht ca. 3-4 mm auf der Skala). Einstellknopf (2) langsam im Uhrzeigersinn zu Skala-Stellung 1 drehen bis ein Geräusch von aufeinander reibenden Mahlscheiben zu hören ist (6).



- Wenn das Geräusch von aufeinander reibenden Mahlscheiben zu hören ist, im eingerasteten Zustand 10mm im Gegenuhrzeigersinn zurück drehen (7). Einstellknopf (2) herausziehen (8), und im Uhrzeigersinn zu Skala-Stellung 1 drehen (9). Einstellknopf (2) loslassen und einrasten (10).



- Schraube im Zentrum des Einstellknopfes (2) wieder festziehen.



Kontrolle der Einstellung:

Beim Drehen des Einstellknopfes von Skala-Stellung 1-9 darf auf keinen Fall ein Geräusch von aufeinander reibenden Metallteilen hörbar sein.



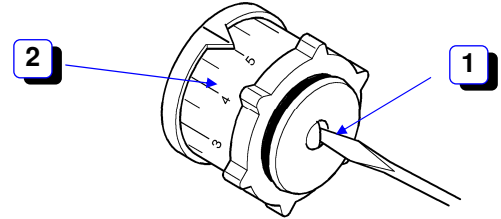
Auf der Skala-Stellung 1 darf **kein Geräusch** von aufeinander reibenden Mahlscheiben zu hören sein = übermässige Abnutzung der Mahlscheiben.

- Motor ausschalten.

3.3.2 Ändern der Skalaeinstellung

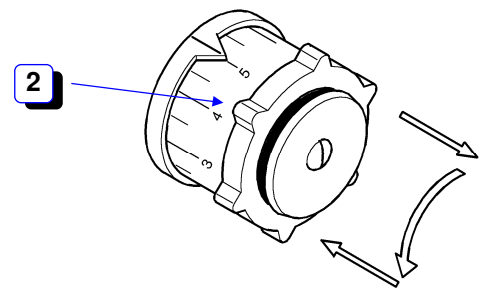
- Motor ausschalten.

- Schraube (1) im Zentrum des Einstellknopfes (2) ca. 3-5 mm herausdrehen, nicht abnehmen.



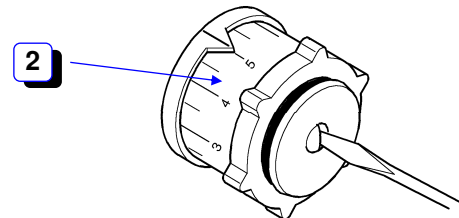
- Gewünschte Anzahl Raster verstellen durch herausziehen-, in entsprechende Richtung drehen- und wieder einrasten des Einstellknopfes (2). (1 Raster entspricht ca. 3-4 mm der Skala)

- Verstellen im Uhrzeigersinn = gröbere Mahlung
- Verstellen im Gegenuhrzeigersinn = feinere Mahlung



- Motor einschalten.

- Schraube im Zentrum des Einstellknopfes (2) wieder festziehen.



Kontrolle der Einstellung:

Beim Drehen des Einstellknopfes von Skala-Stellung 1-9 darf auf keinen Fall ein Geräusch von aufeinander reibenden Metallteilen hörbar sein.



Auf der Skala-Stellung 1 darf **kein Geräusch** von aufeinander reibenden Mahlscheiben zu hören sein = übermäßige Abnutzung der Mahlscheiben. Falls ein Geräusch zu hören ist, muss die Mahlung gröber eingestellt werden (Siehe Punkt 3.3.1).

- Motor ausschalten.

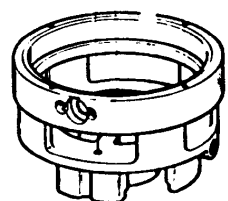
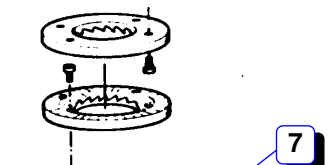
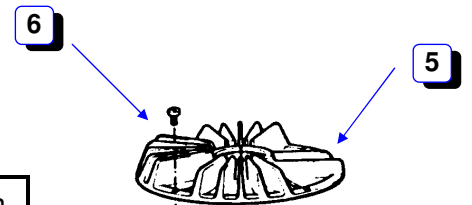
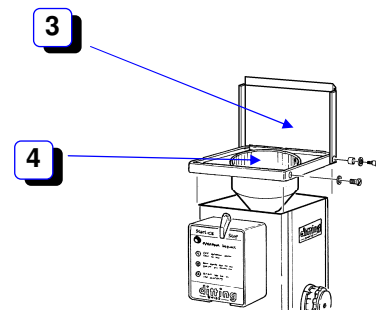
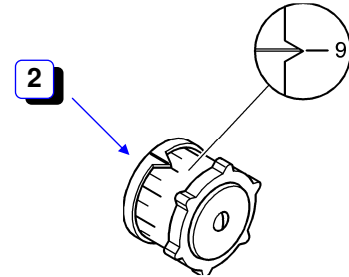
3.4 Mahlscheiben austauschen



Vor dem Auswechseln der Mahlscheiben unbedingt **Motor ausschalten** und **Netz kabel herausziehen !**

Die Mahlscheiben dürfen nur von mit der Funktionsweise der Maschine vertrauten Personen gemäss folgender Anweisungen ausgewechselt werden.

- Motor ausschalten und Netzkabel herausziehen. Einstellknopf (2) auf grobe Mahlung Skala-Stellung 9 stellen.
- Deckel (3) zusammen mit dem Trichter (4) demontieren.
- Festscheibenflansch (5) durch Lösen der Schrauben (6) abnehmen (siehe Bild) und Mahlscheiben demontieren.
- Untere Mahlscheibe vom Laufscheibenflansch (**rotierender Flansch 7**), demontieren.

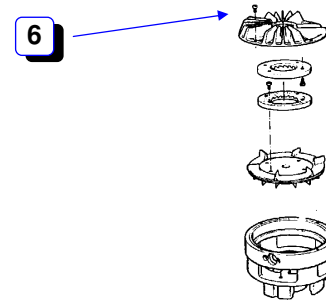


Sämtliche Auflageflächen von Festscheibenflansch, Laufscheibenflansch, Mahlscheiben und Mahlgehäuse müssen vor dem Zusammenbau **absolut sauber** sein.

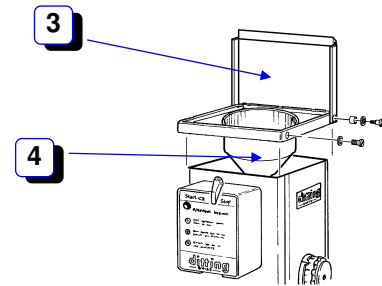
Nur so kann eine einwandfreie Mahlung gewährleistet werden .

- **Neue Mahlscheiben** auf den gereinigten Fest- und Laufscheibenflansch (5 + 7) festschrauben.
- Bei **nachgeschliffenen Mahlscheiben** sind die gegebenenfalls mitgelieferten Unterlagen zwischen Mahlscheibe und Flansch einzubauen.
- Teile nun in umgekehrter Reihenfolge wieder zusammenbauen.

- Netzkabel einstecken, die Kaffeemühle kurz einschalten. Sollte die Kaffeemühle blockieren oder ein Geräusch von aufeinander reibenden Metallteilen hörbar sein, dann muss die Skalaeinstellung *gemäss Punkt 3.3.2* verstellt werden.



- Die Schrauben (6) des Festscheibenflansches nachziehen. Dazu muss der Deckel inkl. Trichter (3 + 4) wieder demontiert und anschliessend wieder montiert werden.
- Grundeinstellung *gemäss Punkt 3.3.1* vornehmen.



4 Störungen / Massnahmen

4.1 Verhalten im Störfall



Bei Selbstbedienung durch den Kunden ist sicherzustellen, dass im Störfall das Personal benachrichtigt wird und der Kunde nicht selbst an der Mühle manipuliert.

Die Mühle darf nur von Personen geöffnet, untersucht und demontiert werden, die mit der Funktionsweise der Mühle vertraut sind und zuvor die vorliegende Betriebsanleitung sorgfältig gelesen haben.

4.1.1 Tabelle mit denkbaren Fehlfunktionen

Störung	Hinweis	Massnahmen (Hinweis Text)	Bezug
Mühle lässt sich nicht einschalten	Kontrolllampe leuchtet nicht Überstromauslöser	Anschluss des Netzkabels überprüfen, Gebäudesicherung kontrollieren Überstromauslöser einschalten	4.2.3
Mühle blockiert, Motor läuft nicht an	Kontrolllampe leuchtet	Ausguss entstopfen Mahlwerk entstopfen	4.2.1 4.2.2
unregelmässige Mahlung		Mahlscheiben auf Abnutzung kontrollieren und evtl. ersetzen	3.4
erhöhter Staubanteil		Mahlscheiben auf Abnutzung kontrollieren und evtl. ersetzen	3.4

4.2 Reparaturmassnahmen



Vor allen grösseren Reparaturmassnahmen, die einen Eingriff in die Maschine erfordern, **Motor ausschalten** und **Netzkabel herausziehen**, um Verletzungsgefahren beim Hineingreifen in den laufenden Motor und Stromschläge zu vermeiden!

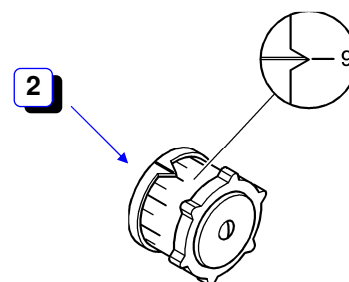


Das elektrische Schema zu Ihrem Gerät befindet sich entweder

- auf der Innenseite unten am Mantelblech oder
- auf der Innenseite der Fussplatte

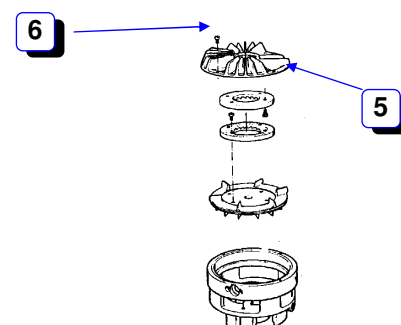
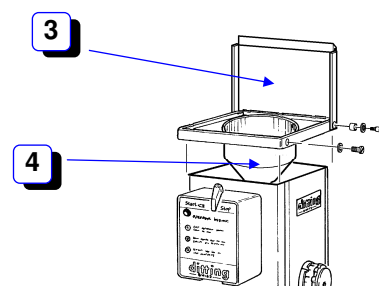
4.2.1 Ausguss entstopfen

- Motor ausschalten und Netzkabel herausziehen.
- Ausguss, soweit möglich, von aussen entstopfen.
- Einstellknopf **(2)** auf grobe Mahlung Skala-Stellung 9 stellen und Motor wieder einschalten. Dadurch wird die Mühle vielfach deblockiert und allfällige sich im Mahlwerk befindliche Fremdkörper herausgeschleudert.
- Falls der Motor immer noch nicht läuft, ist *gemäss Punkt 4.2.2* fortzufahren.



4.2.2 Mahlwerk entstopfen

- Motor ausschalten und Netzkabel herausziehen.
- Kaffeebohnen aus Trichter **(4)** entfernen (eventuell mittels Staubsauger).
- Deckel **(3)** zusammen mit dem Trichter **(4)** demontieren.
- Festscheibenflansch **(5)** durch Lösen der Schrauben **(6)** abnehmen (siehe Bild).



- Fremdkörper entfernen. Mahlscheiben, Lauf- und Festscheibenflansch etc. auf eventuelle Schäden kontrollieren.



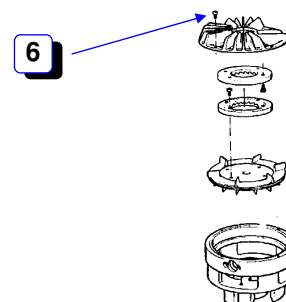
Sämtliche Auflageflächen von Festscheibenflansch, Laufscheibenflansch, Mahlscheiben und Mahlgehäuse müssen vor dem Zusammenbau **absolut sauber** sein.

Nur so kann eine einwandfreie Mahlung gewährleistet werden.

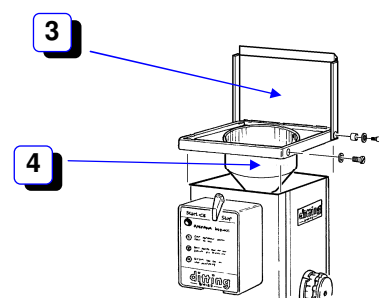
- Teile nun in umgekehrter Reihenfolge wieder zusammenbauen.
- Netzkabel einstecken, die Kaffeemühle kurz einschalten.



Sollte die Kaffeemühle blockieren oder ein Geräusch von aufeinander reibenden Metallteilen hörbar sein, muss die Skalaeinstellung *gemäss Punkt 3.3.2* verstellt werden.



- Die Schrauben **(6)** des Festscheibenflansches nachziehen. Dazu muss der Deckel inkl. Trichter **(3 + 4)** wieder demontiert und anschliessend wieder montiert werden.
- Grundeinstellung *gemäss Punkt 3.3.1* vornehmen.



4.2.3 Überstromauslöser (nur bei Ausführung 1203/1403)

- EIN/AUS Schalter auf Position 0 stellen.
- Überstromauslöser wieder einschalten (weisser Kippschalter auf Position 1).
- Kaffeemühle ist wieder betriebsbereit.

5 Kundendienst

Sollten Sie bei der Wartung feststellen, dass die Mahlscheiben nachgeschliffen/ersetzt, oder sonstige Reparaturen durchgeführt werden müssen, dann setzen Sie sich mit der nächsten Servicestelle (siehe Seite 1) oder direkt mit dem Werk in Verbindung.

Neue Mahlscheiben sowie Ersatz- und Zubehörteile (auch zwischenzeitlich veränderter Modelle) können bei unserem Kundendienst oder der zuständigen Vertretung nachbestellt werden.

Die Mahlscheiben können im Werk ein- bis zweimal nachgeschliffen werden.

Damit Sie schnell und ordnungsgemäss beraten und beliefert werden können, sind bei Nachbestellungen von Mahlscheiben, Ersatz- und Zubehörteilen, die auf dem Typenschild der Kaffeemühle aufgeführten **Daten**, wie **Fabrikationsnummer** und **Stromart** zu erwähnen.

Ditting Maschinen AG

Länggenstrasse 34
Postfach 241
CH-8184 Bachenbülach
Schweiz

Phone: +41 44 864 18 00
Fax: +41 44 864 18 01
e-mail: info@dittingswiss.ch
www.dittingswiss.ch

Technische Änderungen vorbehalten.